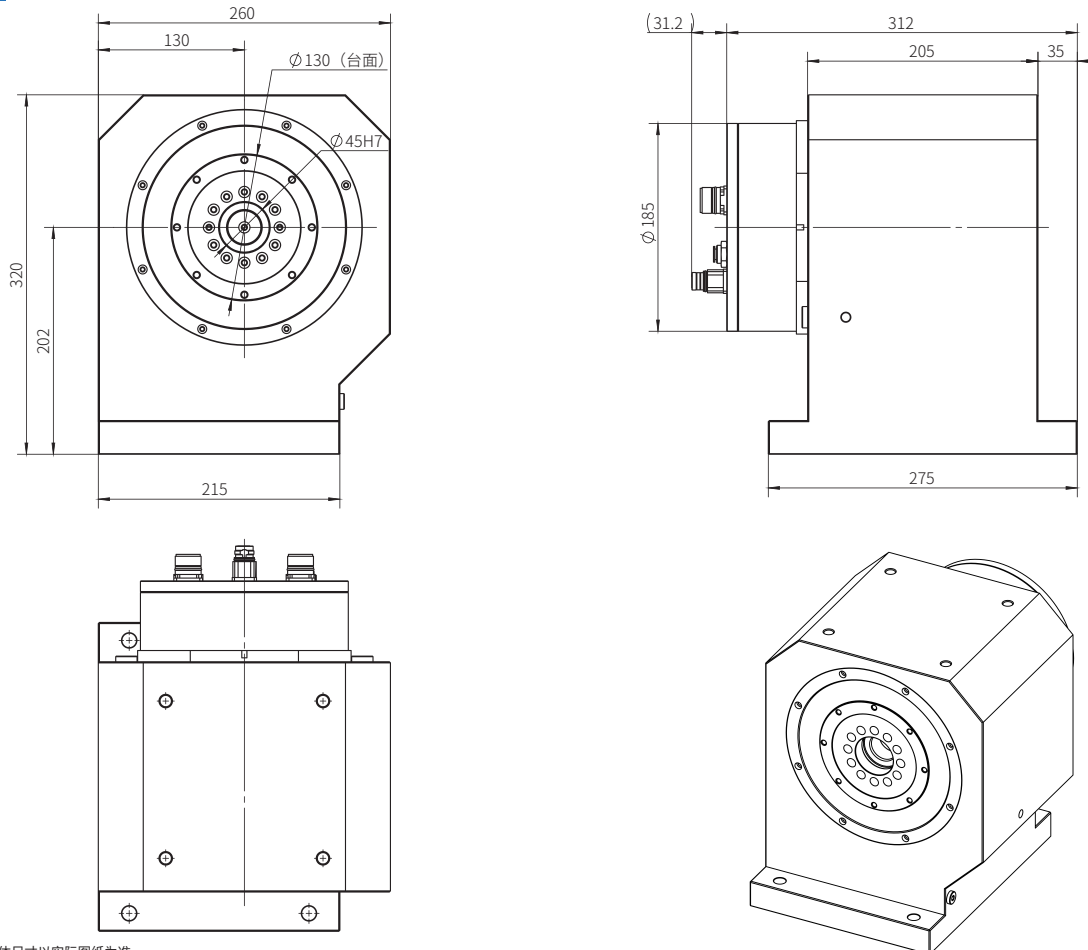


## VRT100

项目	单位	VRT100
工作台直径	mm	130
台面跳动	mm	0.003~0.005
中心高	mm	202
T型槽尺寸	mm	/
中心孔径	mm	45H7
中心孔跳动	mm	0.003
额定扭矩	Nm	90 (6L/min)
峰值扭矩	Nm	270
额定转速	rpm	150
抱紧方式	/	/
抱紧扭矩	Nm	/
定位精度	arcsec	12 (VDI)
重复定位精度	arcsec	6 (VDI)
冷却方式	/	水冷
最大负载	kg	50
净重	kg	115

### 尺寸图



注：具体尺寸以实际图纸为准