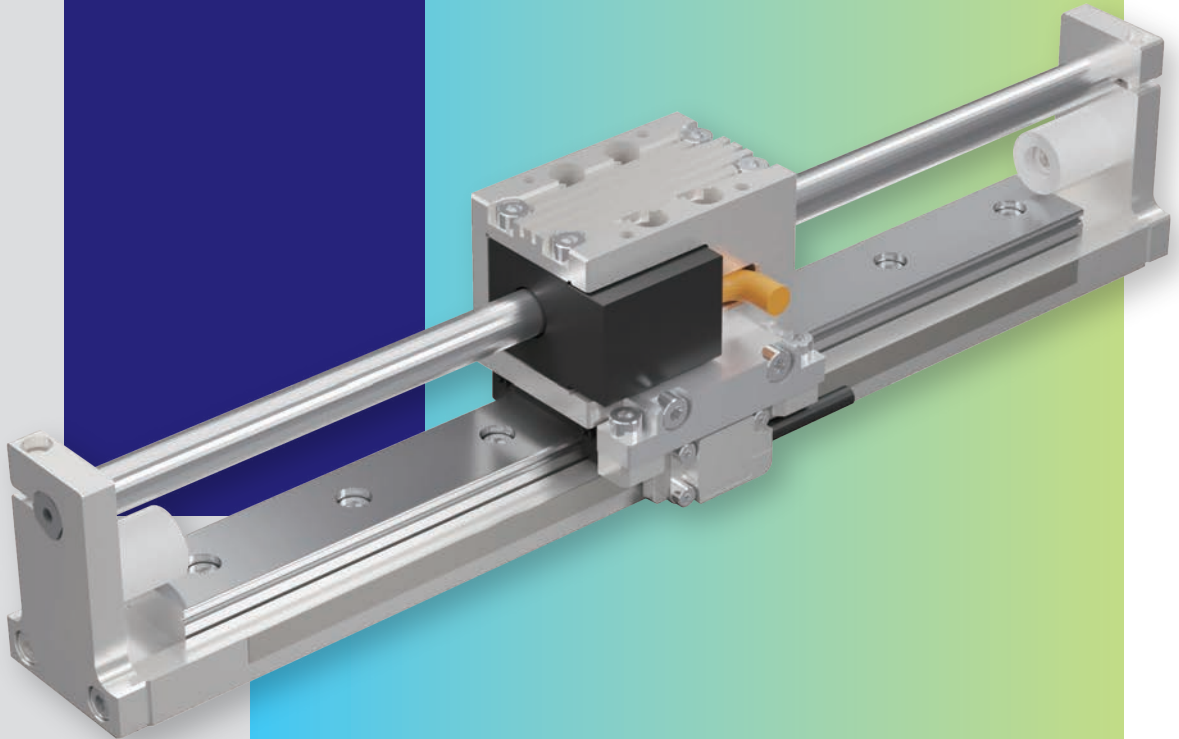


# 棒状电机模组 SGR系列



**where precision matters**



Akribis 在拉丁化的希腊语中是“精密”的意思。雅科贝思商标，由一条直线和一个圆圈所形成的字母“a”，代表直线和旋转运动。商标的四面体结构与钻石水晶结构一样，是世界上最坚固的结构。

商标象征着雅科贝思以专业直驱工程技术为根基，能够为客户提供精密的直驱电机及控制解决方案。

雅科贝思成立于2004年,设计生产用于制造、检测和测试的直驱电机、平台和精密系统方案。雅科贝思为半导体制造业、太阳能电池、PCB、平板显示器、硬盘、LED、印刷电路板、机床、汽车电子、包装、印刷、光学和生物医疗等广泛的领域提供专业的支持。

自创立之初,公司致力于对新技术和解决方案的创新与研发,包含超过120项专利。依托强大可靠的技术团队,公司将一如既往的为客户最苛刻的应用提供电机和系统的研发定制方案。

雅科贝思的生产基地设立在新加坡,中国上海、南通、东莞,马来西亚雪兰莪和韩国始兴。销售网络涉及美国、德国、韩国、日本、泰国、以色列、马来西亚等国家和地区,以便增进亚洲、欧洲和北美洲的全面分销渠道。



# 目录

▶ SGR30系列	.....	05
▶ SGR40系列	.....	09
▶ SGR60系列	.....	13
▶ SGR70系列	.....	18

# SGR 系列

## 模组介绍

雅科贝思SGR系列使用棒状电机直驱定位系统。由直线导轨、棒状电机、编码器反馈和铝制外壳组成紧凑型模组。

按横截面积划分,有4款规格可选,分别为SGR30、SGR40、SGR60和SGR70。

应用在SGR系列模组中的直线电机为RDM系列棒状电机,属于结构紧凑的直线电机。

SGR系列更适用于点到点快速定位,达到微米级重复定位精度。

持续推力  $F_{cn} = 3.1N \sim 114.8N$

峰值推力  $F_{pk} = 9.3N \sim 344.5N$









## 产品特点

- ▶ 单导轨直驱模组
- ▶ 内置无铁芯棒状电机
- ▶ 行程从70mm到720mm,可定制
- ▶ 0.2 $\mu m$ 分辨率光栅编码器
- ▶ 更少的零件,经济型配置

## 应用工况

适用于点到点微米级快速定位,可接受定制。

例如:电子半导体、光伏及锂电池、玻璃及液晶面板,医疗器械设备、工业印刷机、激光加工、精密组装等设备及产线,需要高速高精定位的搬运工况。

棒状电机模组	棒状电机	■ 持续推力 ( $F_{cn}$ )		■ 峰值推力 ( $F_{pk}$ )		单位: N		重复定位精度 ( $\mu m$ )	页码
		5	15	150	300	450	450		
 SGR30	 RDM020-A-B3	3.1	9.3					±2	05
 SGR40	 RDM030-A-B3	18.6	55.8						09
 SGR60	 RDM050-A-B7	60.2	180.6						13
 SGR70	 RDM060-A-B5	114.8	344.5						18

## SGR30 系列

电机参数	单位	数值		
电机型号	-	RDM020-A-B3		
持续推力(自冷) @100°C <sup>①</sup>	N	3.1		
峰值推力	N	9.3		
力常数 ±10%	N/Arms	3.00		
反电势常数 ±10%	Vpeak/(m/s)	2.45		
相间电阻 @25°C ±10% <sup>②</sup>	Ω	4.47		
相间电感 ±40% <sup>③</sup>	mH	0.36		
持续电流(自冷) @100°C <sup>①</sup>	Arms	1.03		
峰值电流	Arms	3.09		
最高母线电压	Vdc	60		
电磁周期	mm	30		
机械参数	单位	数值		
行程	mm	70	145	235
分辨率	μm	0.2		
重复定位精度	μm	±2		
额定负载	kg	1.0		
空载运动质量	kg	0.19		
空载总质量	kg	0.44	0.59	0.76
最大容许力矩	Nm	0.1		

① 测量室温25°C, 取决于散热环境。

② 电阻测量采用直流电流, 含0.5米标准线缆。

③ 电感测量频率1 kHz。

★ 安装面精度需要保证20um以内。

★ 测量数值基于雅科贝思测量标准。

相关参数规格如有变动, 恕不另行通知。

## 订购规则 (OPN)

SGR30-S07-D23A0G4-A1

型号:

SGR30

接头:

1: 电机: 飞线/编码器: DSUB 15  
2: 电机: 6孔连接器/编码器: DSUB 15

线长:

A: 0.5m

盖板:

S: 标准(本色氧化)

栅尺:

4: 镍合金尺, 14ppm/K

编码器:

A0G: ABI-21, TTL (0.2μm)

有效行程:

07: 70mm  
14: 145mm  
23: 235mm

电机:

D23: RDM020-A-B3 (峰值推力: 9.3N)

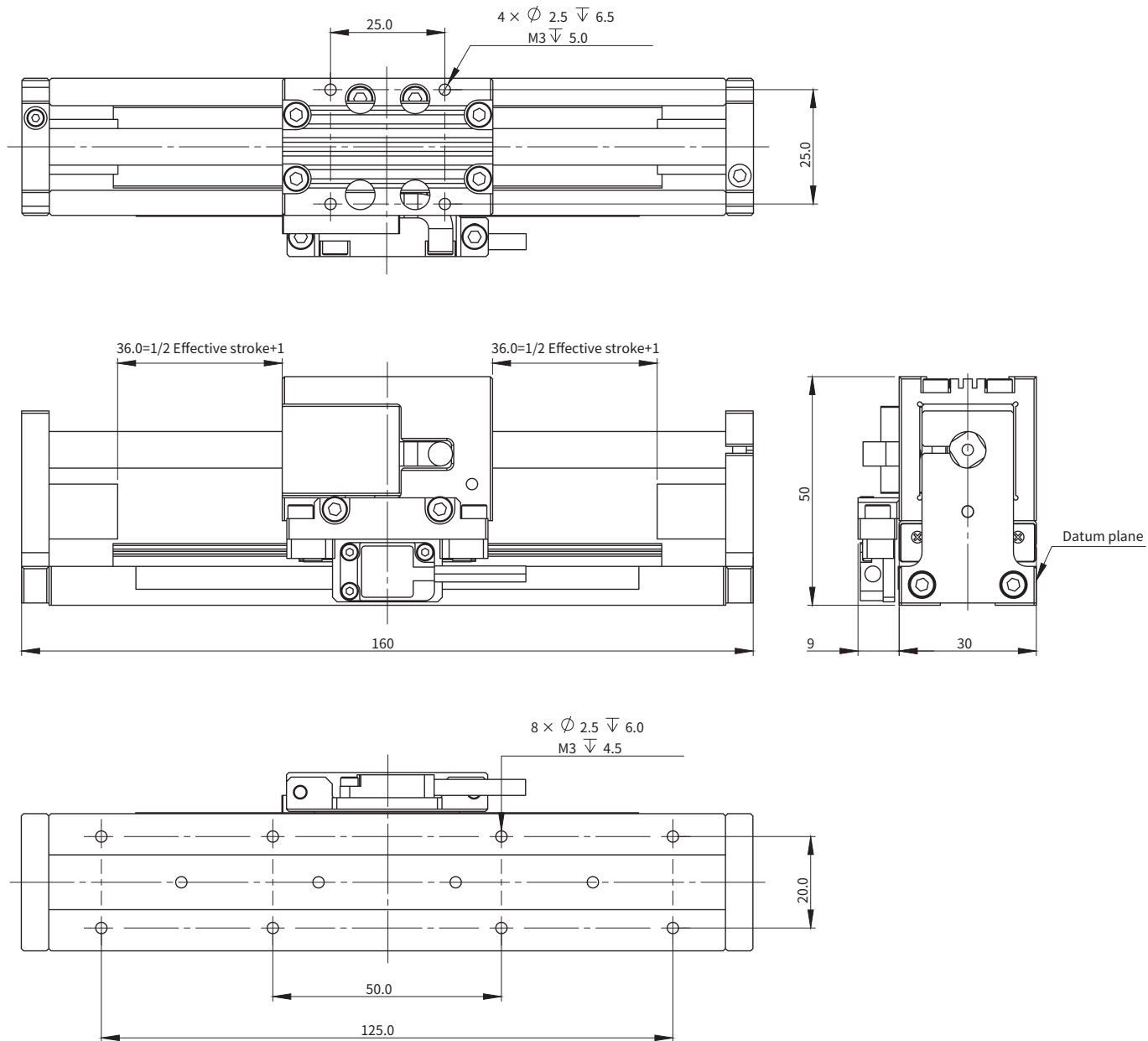
注:

★ 定制需求请联系 cust-service@akribis-sys.cn.

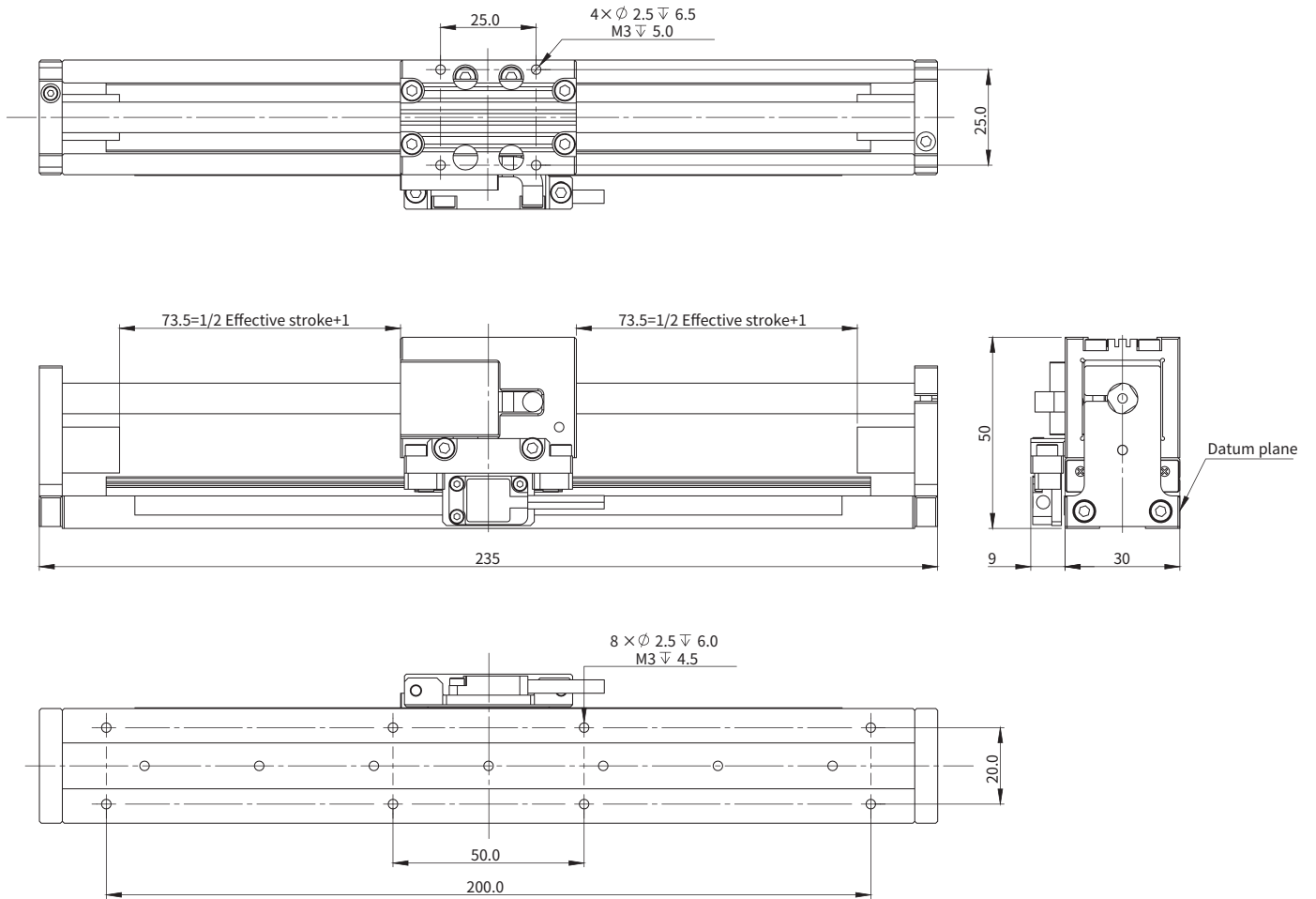
# SGR 系列

## SGR30 系列

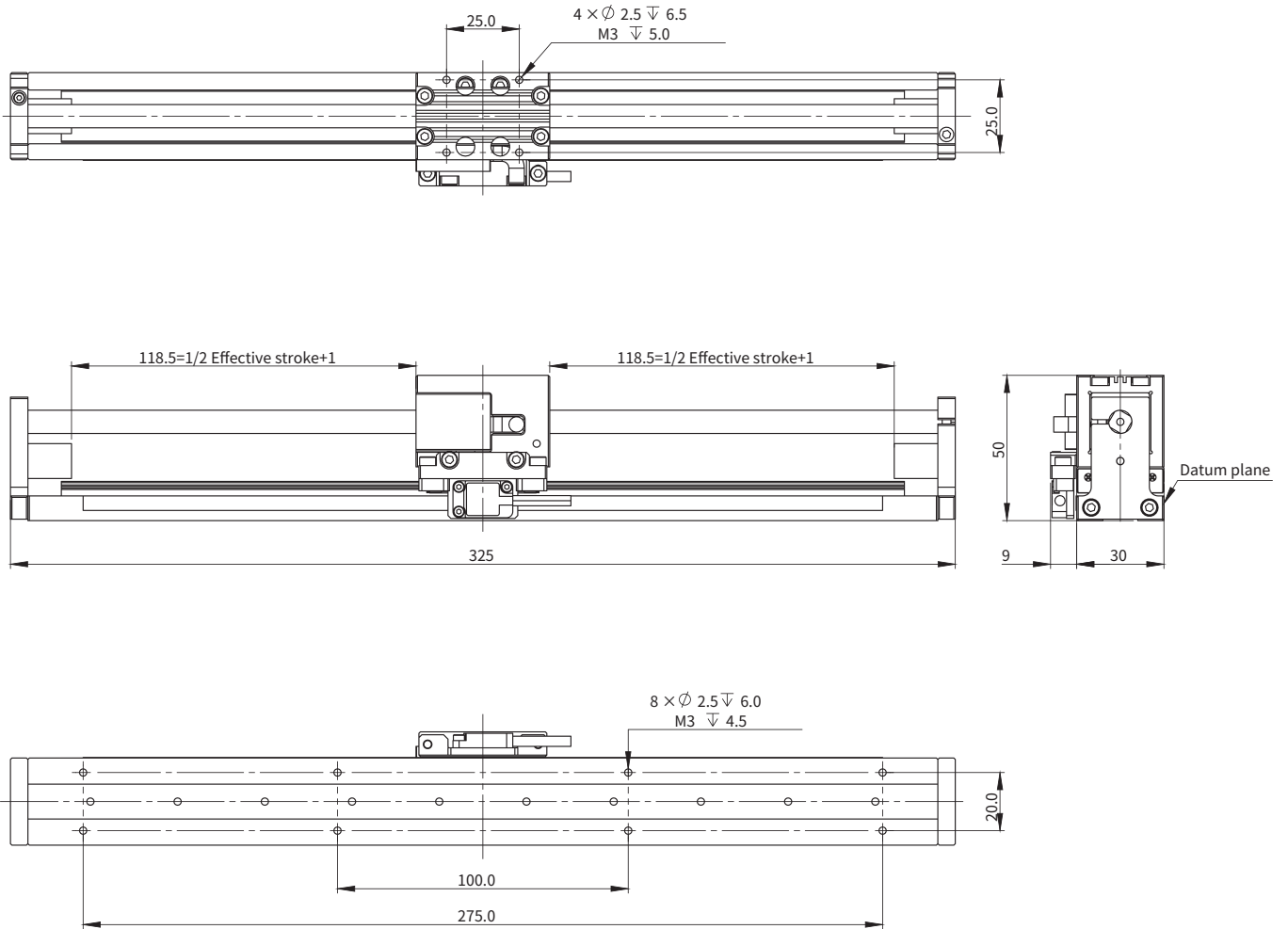
### SGR30-70 尺寸图



## ■ SGR30-145 尺寸图



## ■ SGR30-235 尺寸图





## SGR40 系列

电机参数	单位	数值		
电机型号	-	RDM030-A-B3		
持续推力(自冷) @100°C <sup>①</sup>	N	18.6		
峰值推力	N	55.8		
力常数 ±10%	N/Arms	11.00		
反电势常数 ±10%	Vpeak/(m/s)	8.94		
相间电阻 @25°C ±10% <sup>②</sup>	Ω	4.19		
相间电感 ±40% <sup>③</sup>	mH	0.93		
持续电流(自冷) @100°C <sup>①</sup>	Arms	1.70		
峰值电流	Arms	5.10		
最高母线电压	Vdc	60		
电磁周期	mm	60		
机械参数	单位	数值		
行程	mm	185	275	365
分辨率	μm	0.2		
重复定位精度	μm	±2		
额定负载	kg	5.0		
空载运动质量	kg	0.46		
空载总质量	kg	1.60	1.94	2.29
最大容许力矩	Nm	0.5		

- ① 测量室温25°C, 取决于散热环境。
  - ② 电阻测量采用直流电流, 含0.5米标准线缆。
  - ③ 电感测量频率1 kHz。
  - ★ 安装面精度需要保证20um以内。
  - ★ 测量数值基于雅科贝思测量标准。
- 相关参数规格如有变动, 恕不另行通知。

## 订购规则 (OPN)

**SGR40-S18-D33A0G4-A1**

型号:

SGR40

盖板:

S: 标准 (本色氧化)

有效行程:

18: 185mm  
27: 275mm  
36: 365mm

接头:

1: 电机: 飞线/编码器: DSUB 15/霍尔: 飞线  
2: 电机: 6孔连接器/编码器: DSUB 15/霍尔: 6孔连接器

线长:

A: 0.5m

栅尺:

4: 镀合金尺, 14ppm/K

编码器:

A0G: ABI-21, TTL (0.2μm)

电机:

D33: RDM030-A-B3 (峰值推力: 55.8N)

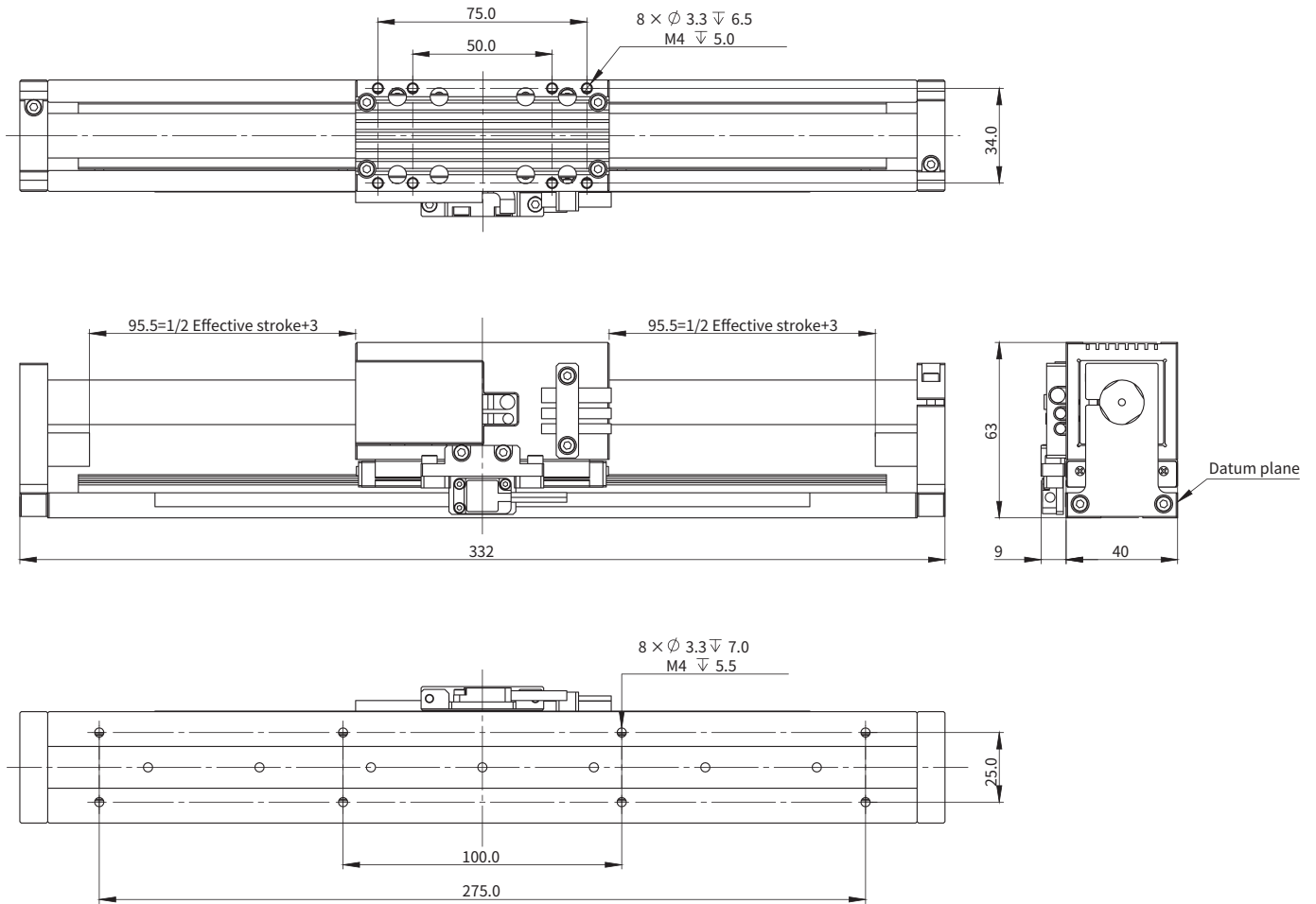
注:

★ 定制需求请联系 cust-service@akribis-sys.cn。

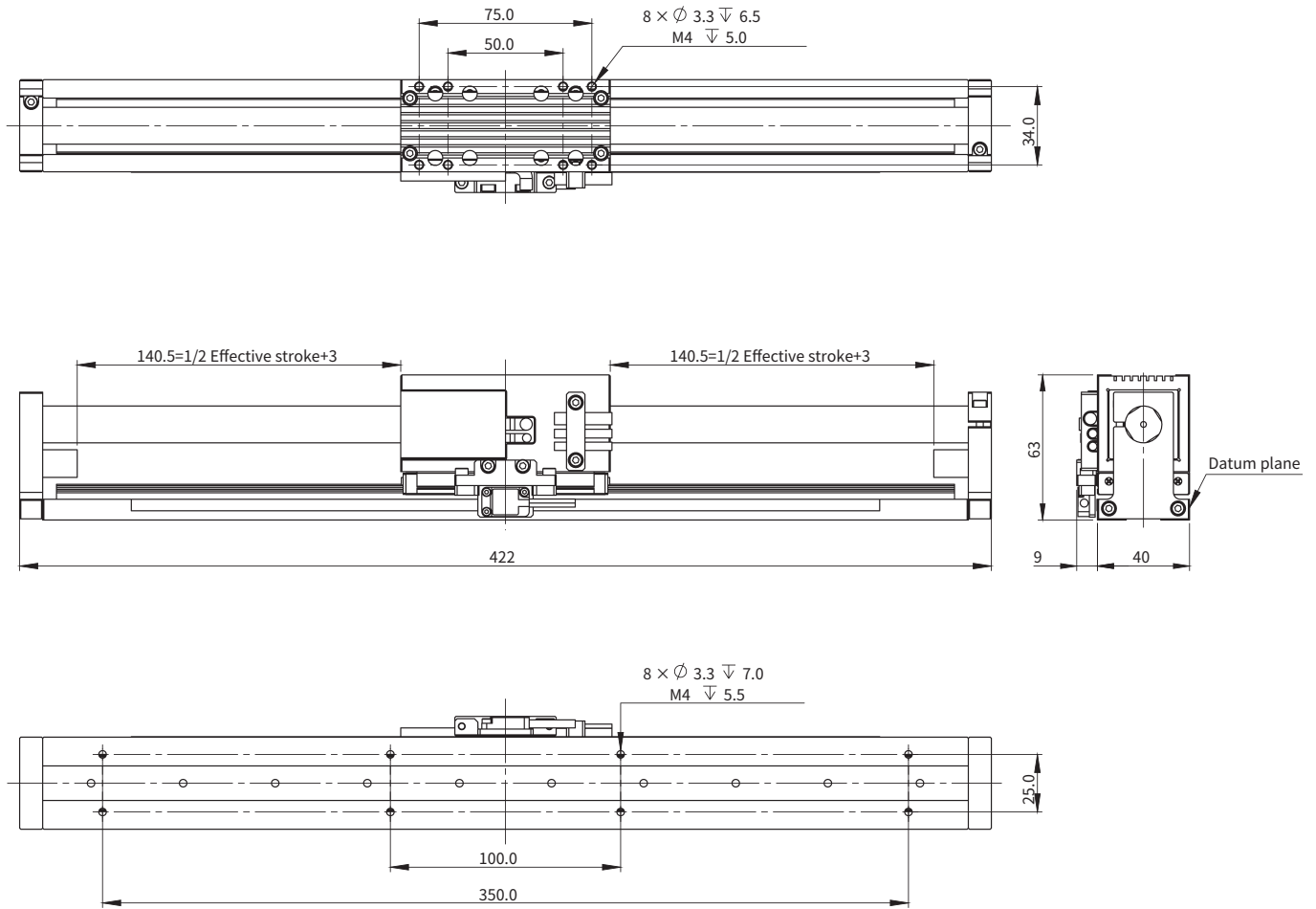
# SGR 系列

## SGR40 系列

### ■ SGR40-185 尺寸图

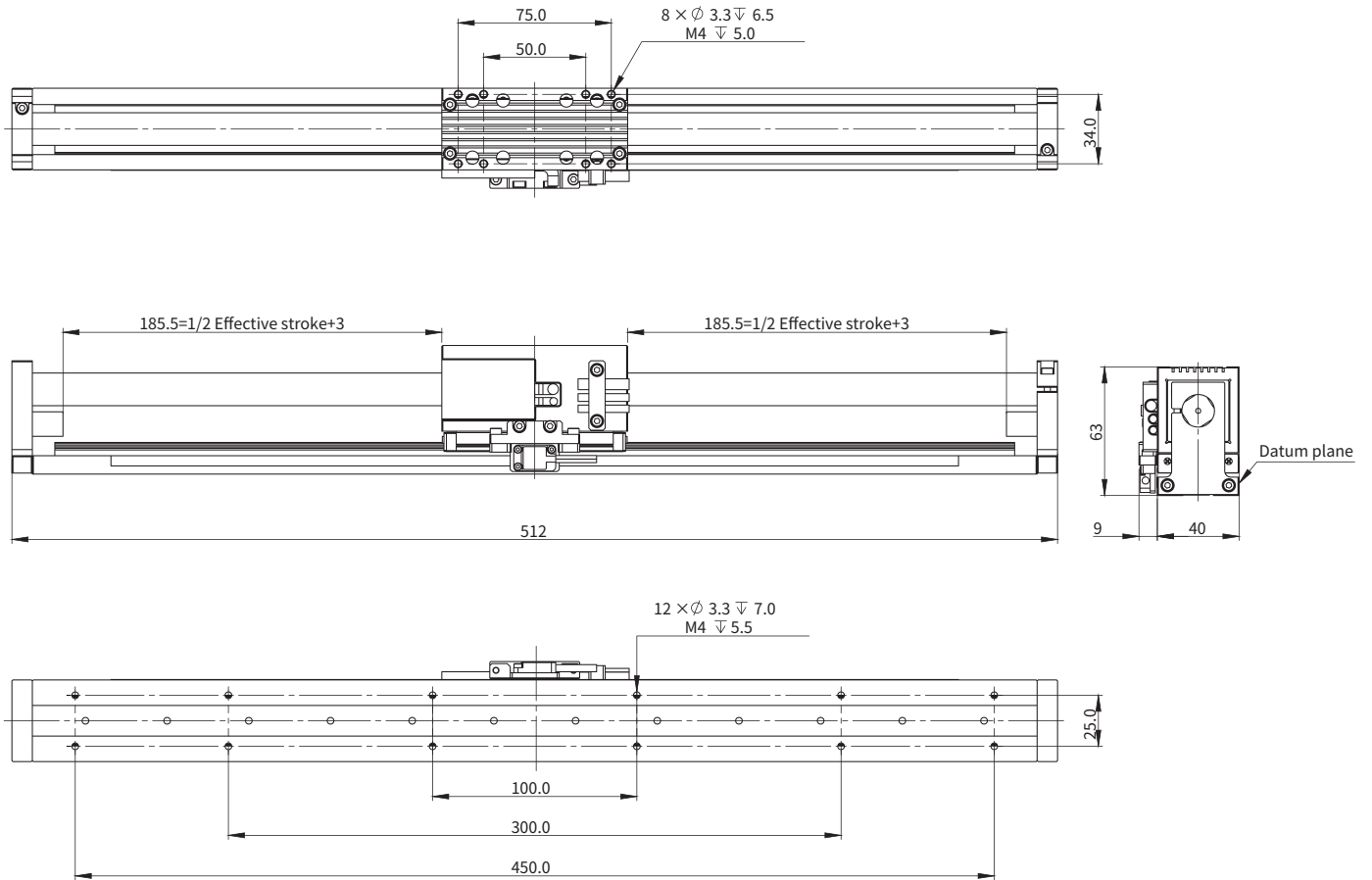


## ■ SGR40-275 尺寸图



# SGR 系列

## ■ SGR40-365 尺寸图



## SGR60 系列

电机参数	单位	数值			
电机型号	-	RDM050-A-B7			
持续推力(自冷) @100°C <sup>①</sup>	N	60.2			
峰值推力	N	180.6			
力常数 ±10%	N/Arms	41.80			
反电势常数 ±10%	Vpeak/(m/s)	34.13			
相间电阻 @25°C ±10% <sup>②</sup>	Ω	12.07			
相间电感 ±40% <sup>③</sup>	mH	3.13			
持续电流(自冷) @100°C <sup>①</sup>	Arms	1.44			
峰值电流	Arms	4.32			
最高母线电压	Vdc	330			
电磁周期	mm	37.2			
机械参数	单位	数值			
行程	mm	135	320	500	690
分辨率	μm	0.2			
重复定位精度	μm	±2			
额定负载	kg	15.0			
空载运动质量	kg	1.6			
空载总质量	kg	3.1	3.9	4.6	5.4
最大容许力矩	Nm	3.5			

- ① 测量室温25°C, 取决于散热环境。
  - ② 电阻测量采用直流电流, 含0.5米标准线缆。
  - ③ 电感测量频率1 kHz。
  - ★ 安装面精度需要保证20um以内。
  - ★ 测量数值基于雅科贝思测量标准。
- 相关参数规格如有变动, 恕不另行通知。

## 订购规则 (OPN)

**SGR60-S13-D57A0G4-A1**

型号:  
SGR60

盖板:  
S: 标准 (本色氧化)

有效行程:  
13: 135mm  
32: 320mm  
50: 500mm  
69: 690mm

注:  
★ 定制需求请联系 cust-service@akribis-sys.cn。

接头:  
1: 电机: 飞线/编码器: DSUB 15/霍尔: 飞线  
2: 电机: 6孔连接器/编码器: DSUB 15/霍尔: 6孔连接器

线长:  
A: 0.5m

栅尺:  
4: 镀合金尺, 14ppm/K

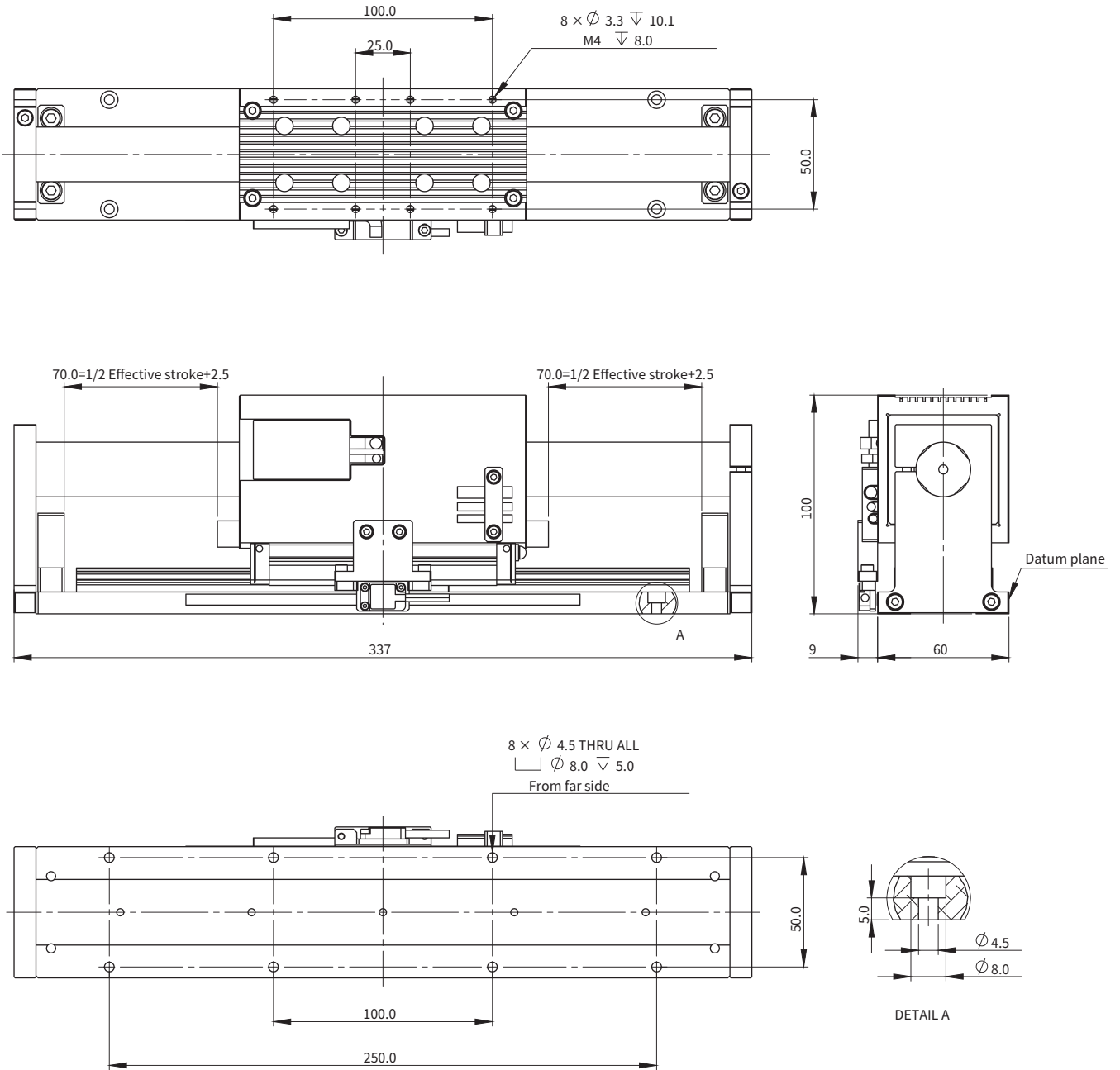
编码器:  
A0G: ABI-21, TTL (0.2μm)

电机:  
D57: RDM050-A-B7 (峰值推力: 180.6N)

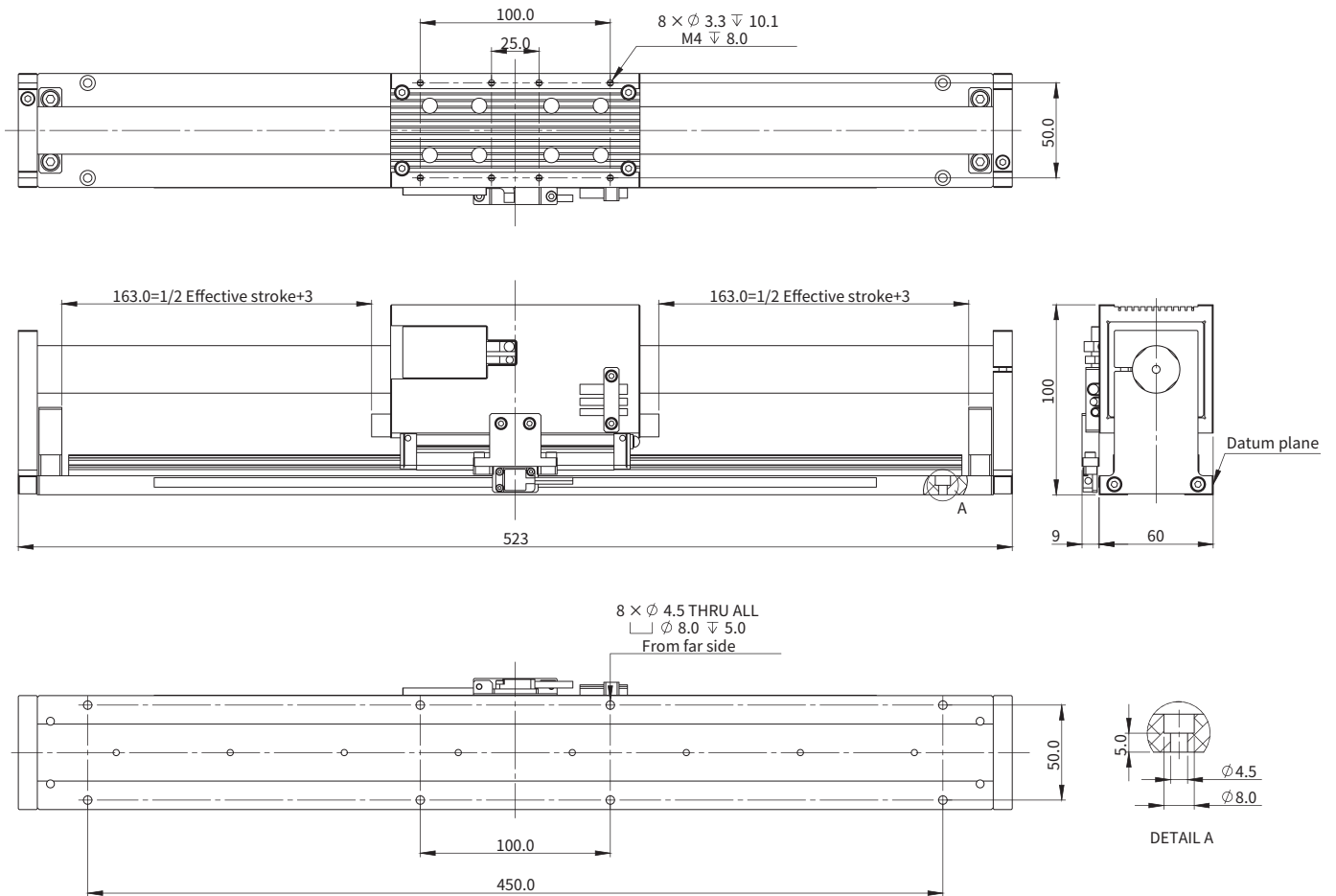
# SGR 系列

## SGR60 系列

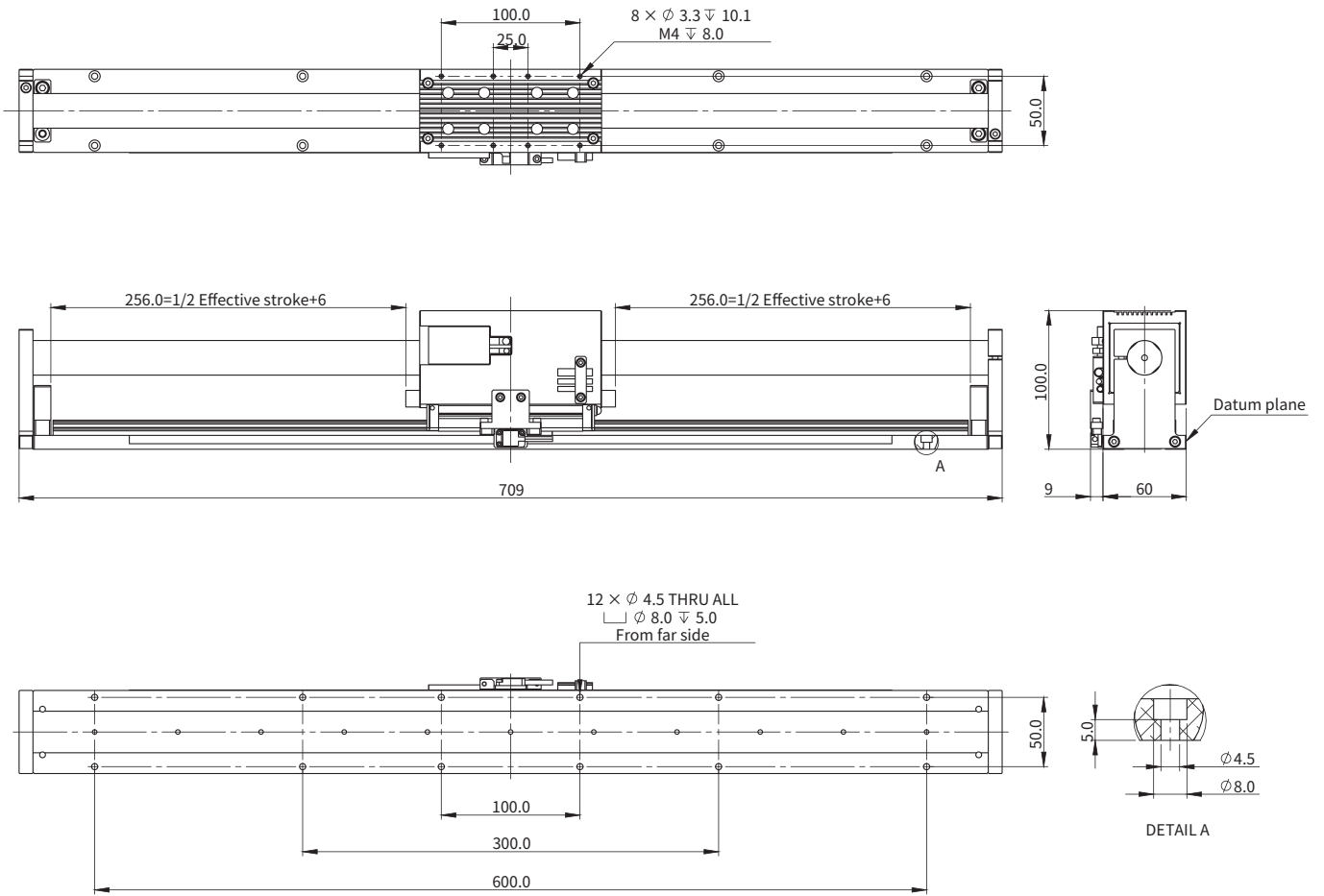
### SGR60-135 尺寸图



## ■ SGR60-320 尺寸图

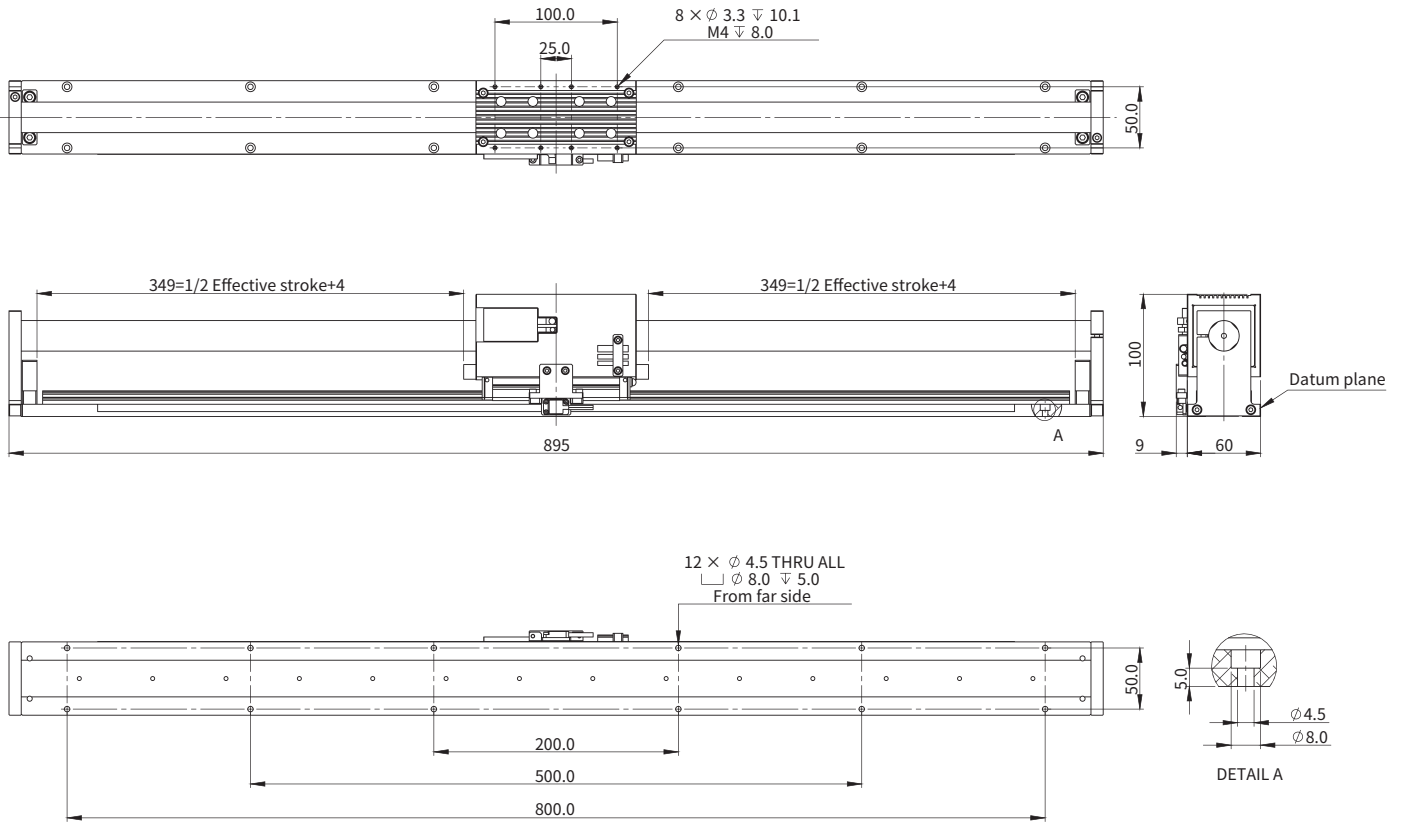


## SGR60-500 尺寸图





## SGR60-690 尺寸图



## SGR70 系列

电机参数	单位	数值		
电机型号	-	RDM060-A-B5		
持续推力(自冷) @100°C <sup>①</sup>	N	114.8		
峰值推力	N	344.5		
力常数 ±10%	N/Arms	58.00		
反电势常数 ±10%	Vpeak/(m/s)	47.36		
相间电阻 @25°C ±10% <sup>②</sup>	Ω	8.91		
相间电感 ±40% <sup>③</sup>	mH	4.57		
持续电流(自冷) @100°C <sup>①</sup>	Arms	1.98		
峰值电流	Arms	5.94		
最高母线电压	Vdc	330		
电磁周期	mm	72		
机械参数	单位	数值		
行程	mm	285	500	720
分辨率	μm	0.2		
重复定位精度	μm	±2		
额定负载	kg	25.0		
空载运动质量	kg	3.2		
空载总质量	kg	6.7	8.0	9.4
最大容许力矩	Nm	8.5		

- ① 测量室温25°C, 取决于散热环境。
  - ② 电阻测量采用直流电流, 含0.5米标准线缆。
  - ③ 电感测量频率1 kHz。
  - ★ 安装面精度需要保证20um以内。
  - ★ 测量数值基于雅科贝思测量标准。
- 相关参数规格如有变动, 恕不另行通知。

## 订购规则 (OPN)

**SGR70-S28-D65A0G4-A1**

型号:

SGR70

接头:

1: 电机: 飞线/编码器: DSUB 15/霍尔: 飞线  
2: 电机: 6孔连接器/编码器: DSUB 15/霍尔: 6孔连接器

线长:

A: 0.5m

盖板:

S: 标准(本色氧化)

栅尺:

4: 镀合金尺, 14ppm/K

编码器:

A0G: ABI-21, TTL (0.2μm)

有效行程:

28: 285mm  
50: 500mm  
72: 720mm

电机:

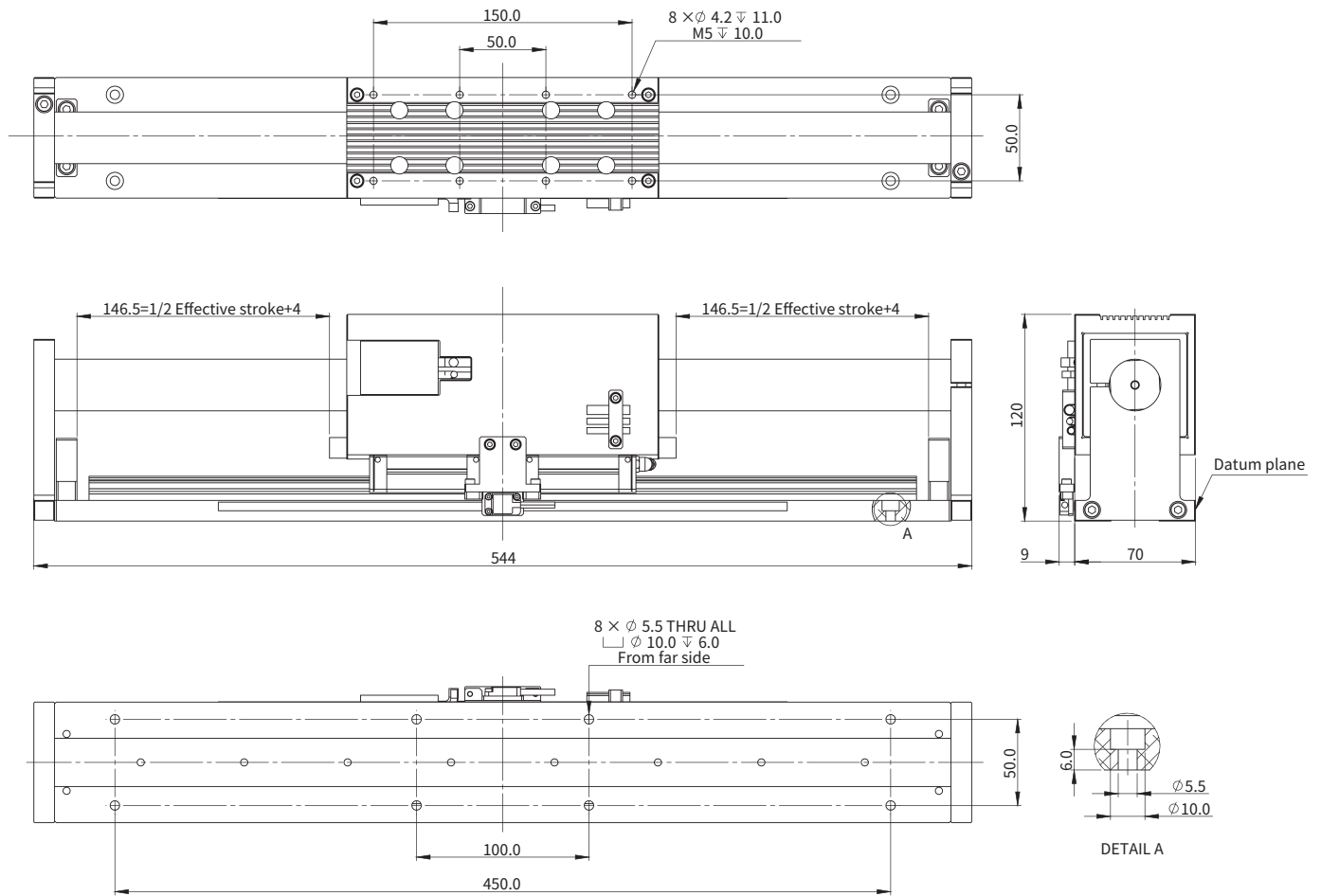
D65: RDM060-A-B5 (峰值推力: 344.5N)

注:

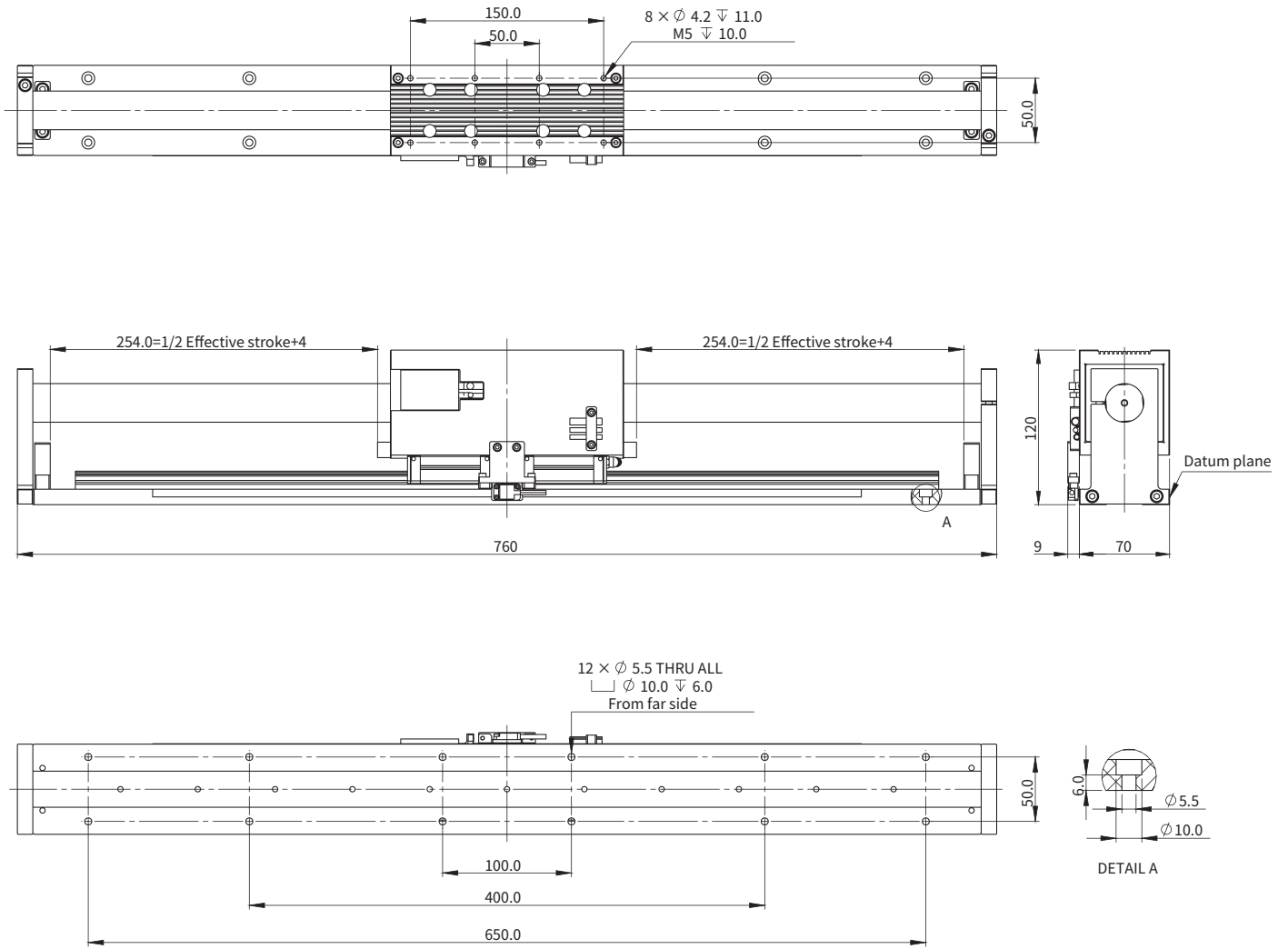
★ 定制需求请联系 cust-service@akribis-sys.cn.

## SGR70 系列

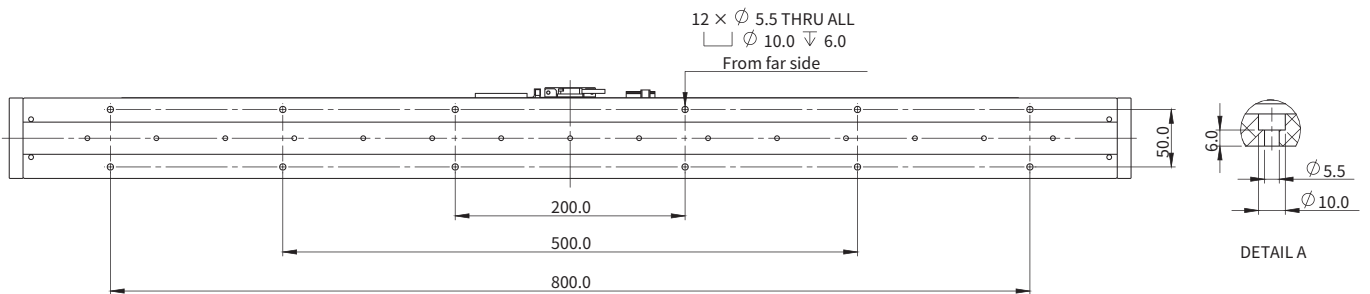
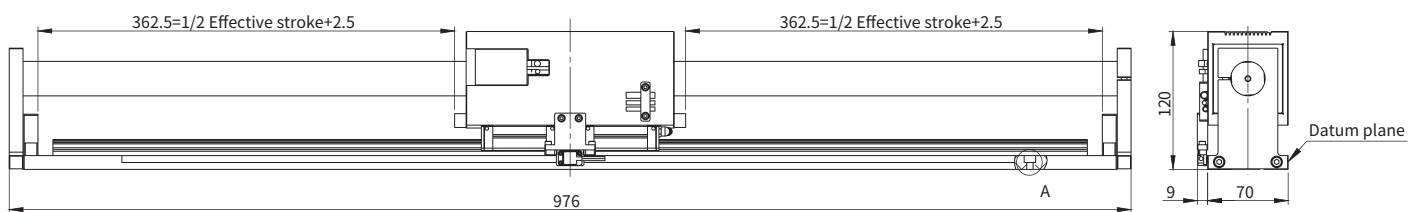
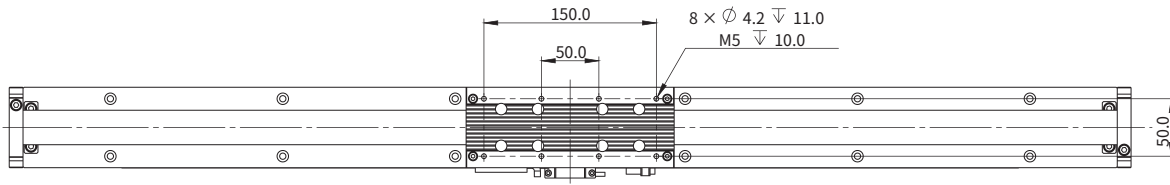
### SGR70-285 尺寸图



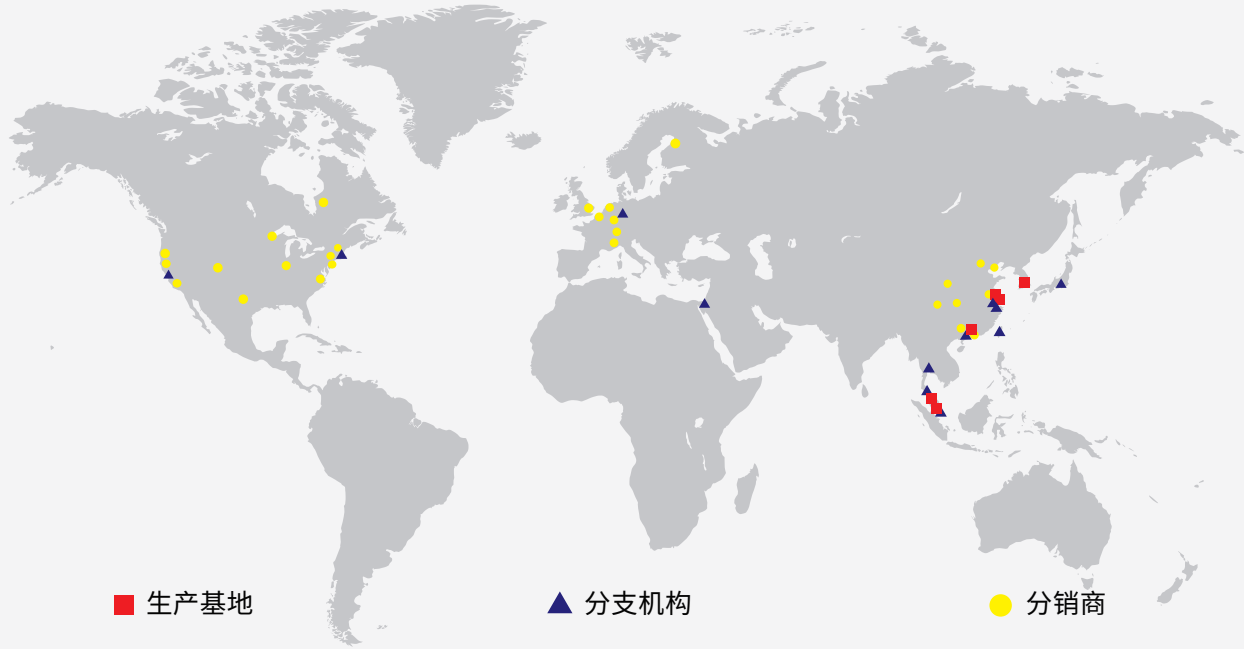
## ■ SGR70-500 尺寸图



## ■ SGR70-720 尺寸图



# 雅科贝思全球办事处和分销渠道



## 生产基地

### Akribis Systems Pte Ltd — 总部

5012 Techplace II Ang Mo Kio Ave 5  
#01-05 Singapore 569876  
电话: +65 6484 3357  
www.akribis-sys.com  
cust-service@akribis-sys.com

### Akribis Systems Sdn Bhd (雪兰莪)

Lot 5815-A, Jalan Mawar, Taman Bukit  
Serdang, Seksyen 9, 43300 Seri Kembangan,  
Selangor D.E.  
电话: +603 8957 5815  
www.akribis-sys.com  
cust-service@akribis-sys.com

### 雅科贝思精密机电(上海)有限公司

上海市浦东新区川沙路6999号  
川沙国际精工园C区4号, 201202  
电话: +86 21 5859 5800  
www.akribis-sys.cn  
cust-service@akribis-sys.cn

### 雅科贝思精密机电(上海)有限公司 东莞分公司

广东省东莞市塘厦镇田心村古寮1路12号  
凯昶德科技园B栋1楼, 523000  
电话: +86 0755 23777203  
www.akribis-sys.cn  
cust-service@akribis-sys.cn

### 雅科贝思精密机电(南通)有限公司

江苏省南通高新区金鼎路西、杏园西路北侧  
南通博鼎机械产业园7号厂房, 226000  
电话: +86 0513 8655 1333  
www.akribis-sys.cn  
cust-service@akribis-sys.cn

### Akribis Systems Korea Co., Ltd (始兴)

1F/2F, 50, Maehwasandan 3-gil, Siheung-si,  
Gyeonggi-do, 14931, Republic of Korea  
电话: +82 31 509 5033  
www.akribis-sys.co.kr  
cust-service@akribis-sys.co.kr

## 分部

### 北美洲

波士顿  
电话: +1 508 934 7480  
www.akribis-sys.com  
cust-service@akribis-sys.com

圣何塞 (硅谷)  
电话: +1 408 913 1300  
www.akribis-sys.com  
cust-service@akribis-sys.com

### 欧洲

埃尔朗根  
电话: +49 9131 81179 0  
www.akribis-sys.de  
sales@akribis-sys.de

### 中东

卡法萨巴  
电话: +972 5430 0036 5  
www.agito-akribis.com  
agito.info@akribis-sys.com

### 亚洲

杭州  
www.akribis-sys.cn  
cust-service@akribis-sys.cn

槟城  
www.akribis-sys.com  
cust-service@akribis-sys.com

巴吞他尼  
电话: +66 8515 10088  
www.akribis-sys.com  
cust-service@akribis-sys.com

东京  
电话: +81 42 359 4295  
www.akribis-sys.co.jp  
info@akribis-sys.co.jp

### 桃园

电话: +886 3571868  
www.akribis-sys.cn  
cust-service@akribis-sys.com



cust-service@akribis-sys.cn  
www.akribis-sys.cn

### 版权声明

©2024 Akribis Systems Pte Ltd.  
本手册版权归Akribis Systems Pte. Ltd.所有。  
本公司保留所有权利。未经本公司书面许可, 任何单位及个人不得以任何形式或任  
何方式对本手册的任何部分进行复制或传播。

### 免责声明

本手册在发布时, 产品信息是准确可靠的。  
本公司保留在不另行通知情况下, 随时更改本手册中产品规格  
参数的权利。