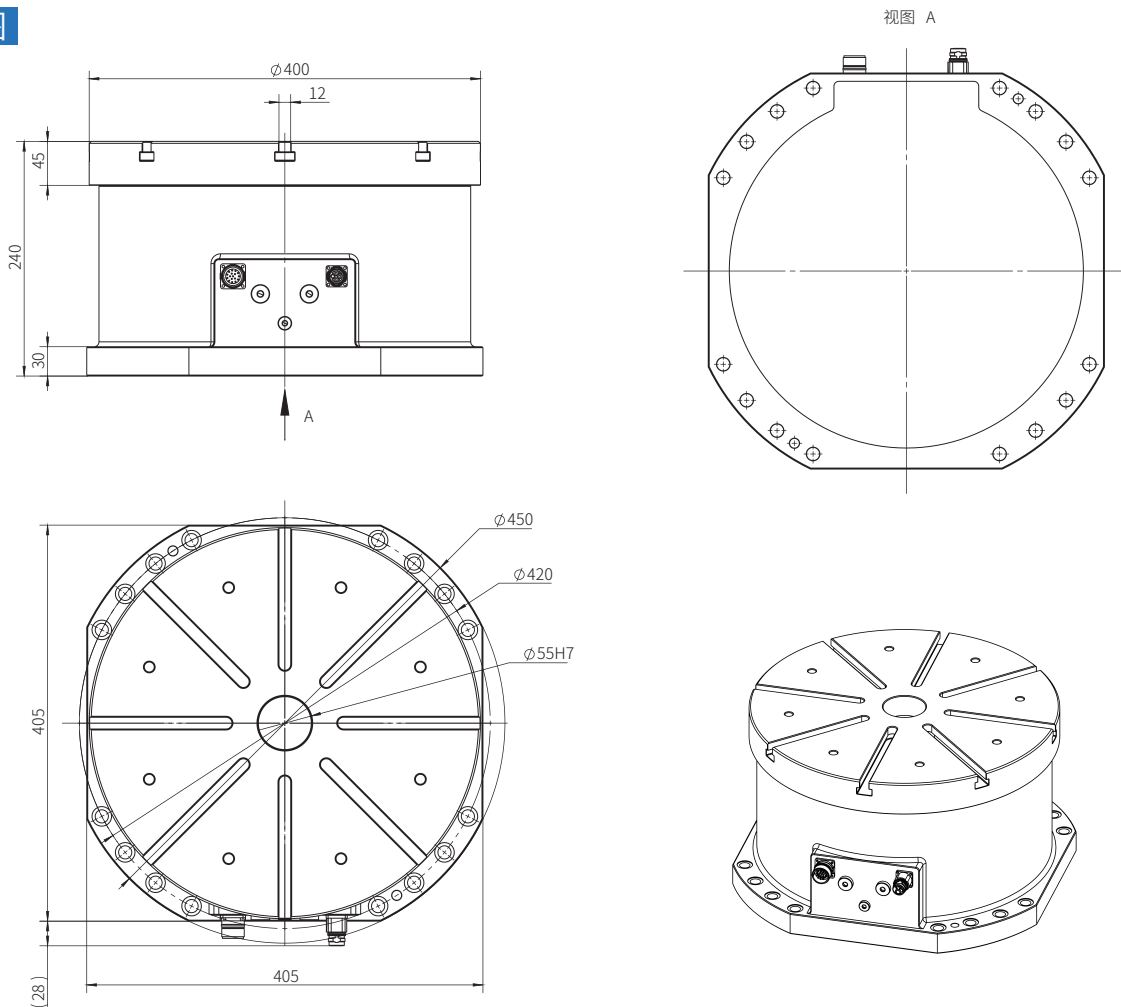


## ARV400

项目	单位	ARV400
工作台直径	mm	400
台面高度	mm	240
T型槽尺寸	mm	12H7
中心孔径	mm	55H7
额定扭矩	Nm	300 (10L/min)
峰值扭矩	Nm	750
最大转速	rpm	100
抱紧方式	/	液压
抱紧扭矩	Nm	1000(60bar)
定位精度	arcsec	12 (VDI)
重复定位精度	arcsec	6 (VDI)
冷却方式	/	水冷
最大负载	kg	400
净重	kg	180

### 尺寸图



注：具体尺寸以实际图纸为准